

## Unterstellwinde

Trailer jack winch

Cric chandelier



### Verhindert Kippen des Trailers beim Befahren mit Staplern

- Kopf allseitig neigbar, mit Gummiauflage
- lasthebende Funktion
- Last- und Schnellganggetriebe
- große Vollgummiräder für leichtes Rangieren
- standsichere Fußplatte
- Pulverlackbeschichtung

### Avoids toppling over when loading or unloading a trailer with a forklift

- Head tiltable to all sides, with rubber pad
- Load lifting function
- Low gear and rapid gear
- Large solid-rubber tyres for easy manoeuvring
- Large stable foot plate
- Powder-coated

### Empêche la remorque de basculer lors du chargement et du déchargement au chariot élévateur

- Tête inclinable de tous les côtés, avec assise en caoutchouc
- Fonction lève-charge
- Vitesse en charge et vitesse à vide pour une mise en hauteur rapide
- Pneus pleins en caoutchouc facilitant la manoeuvre
- Large embase avec appui fiable
- Revêtement par poudre

46-2

**haacon hebetechnik gmbh**

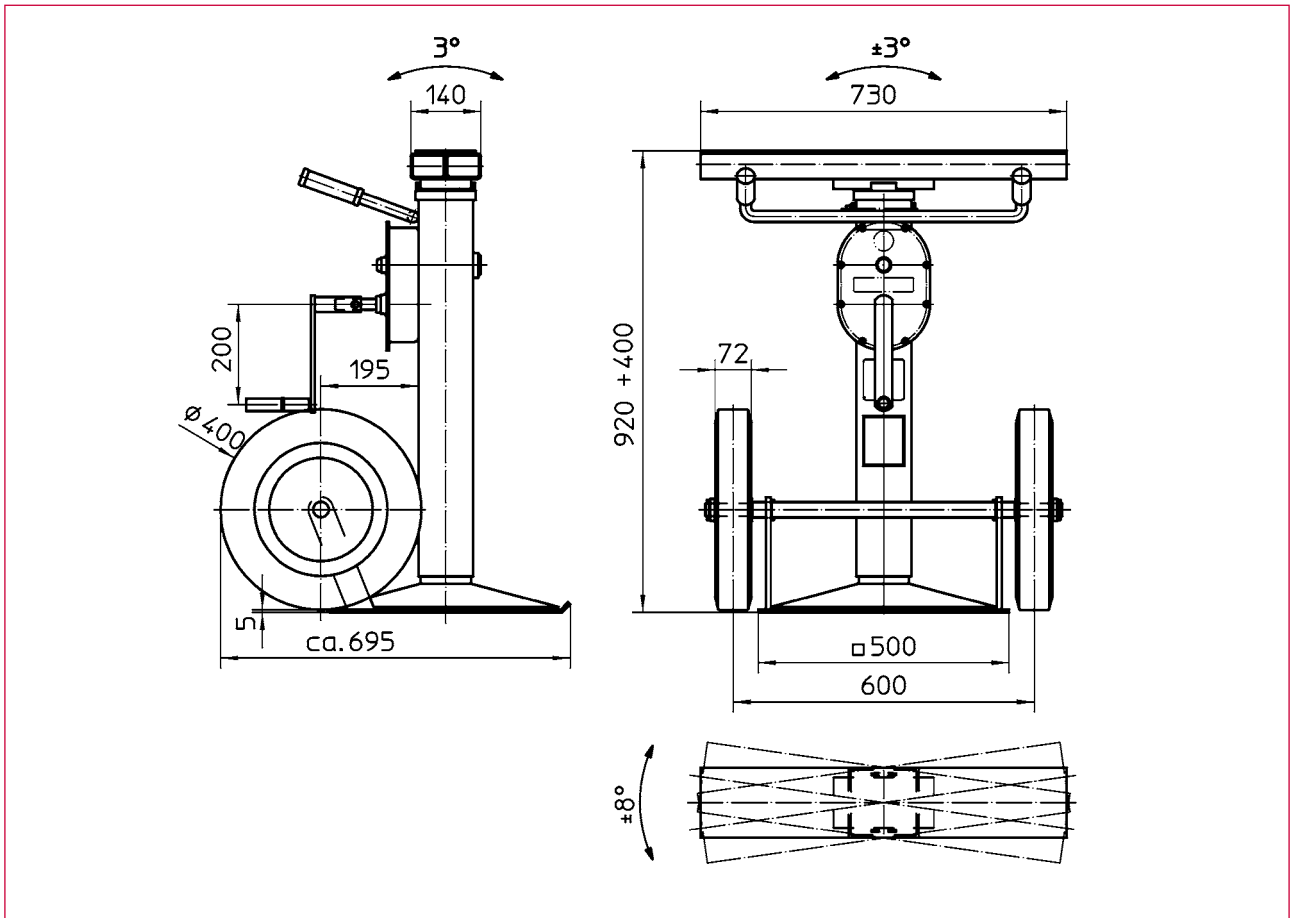
Josef-Haamann-Str. 6  
D-97896 Freudenberg/Main

Tel: + 49 (0) 93 75/84-0  
Fax: + 49 (0) 93 75/84-86  
e-mail: [hebetechnik@haacon.de](mailto:hebetechnik@haacon.de)  
Internet: <http://www.haacon.com>

## Technische Daten

Technical data

Caractéristiques techniques



<b>Best.-Nr.</b> O/N°/N° Code	<b>Typ</b> Type/Type
<b>230 740</b>	<b>Unterstellwinde</b> Jack winch Cric chandelier



Technische Daten	Technical data	Caractéristiques techniques	
Zulässige Last: - dynamisch - statisch	Admissible load: - dynamic - static	Charge admissible : - dynamique - statique	10 t 15 t
Hub	Lift	Course	400 mm
Hub/Kurbelumdrehung: - Lastgang - Schnellgang	Lift/Crank turn: - Low gear - Fast gear	Course/Tour de manivelle : - Vitesse en charge - Vitesse rapide	0,6 mm 10 mm
Kurbeldruck	Crank force	Effort sur manivelle	240 N
Gewicht ca.	Weight approx.	Poids env.	84 kg

**Maße und Konstruktionsänderungen vorbehalten.**

We reserve the right to amend specifications without notice or obligation.  
haacon se réserve le droit de modifier les caractéristiques de son matériel.