

Schneckengetriebe 4522.100, 4541.100, 4563.100

General purpose gear drive 4522.100, 4541.100, 4563.100

Engrenage à vis sans fin 4522.100, 4541.100, 4563.100



Kompakte, universell einsetzbare Schneckengetriebe für Handbetrieb:

- selbsthemmend
- montagefreundlich
- geringer Platzbedarf
- leichtgängig
- wartungsarm
- Getriebeteile gehärtet

Manually operated, compact worm gear for various applications:

- self-locking
- easy to mount
- space saving
- easy running
- low-maintenance
- hardened gear parts

Engrenage à vis sans fin compact, pour entraînement manuel, pour les applications universelles :

- autobloquant
- simple à monter
- peu encombrant
- libre fonctionnement
- ne nécessite pratiquement aucun entretien
- pièces durcies

54-1

haacon hebetechnik gmbh
Josef-Haamann-Str. 6
D-97896 Freudenberg/Main

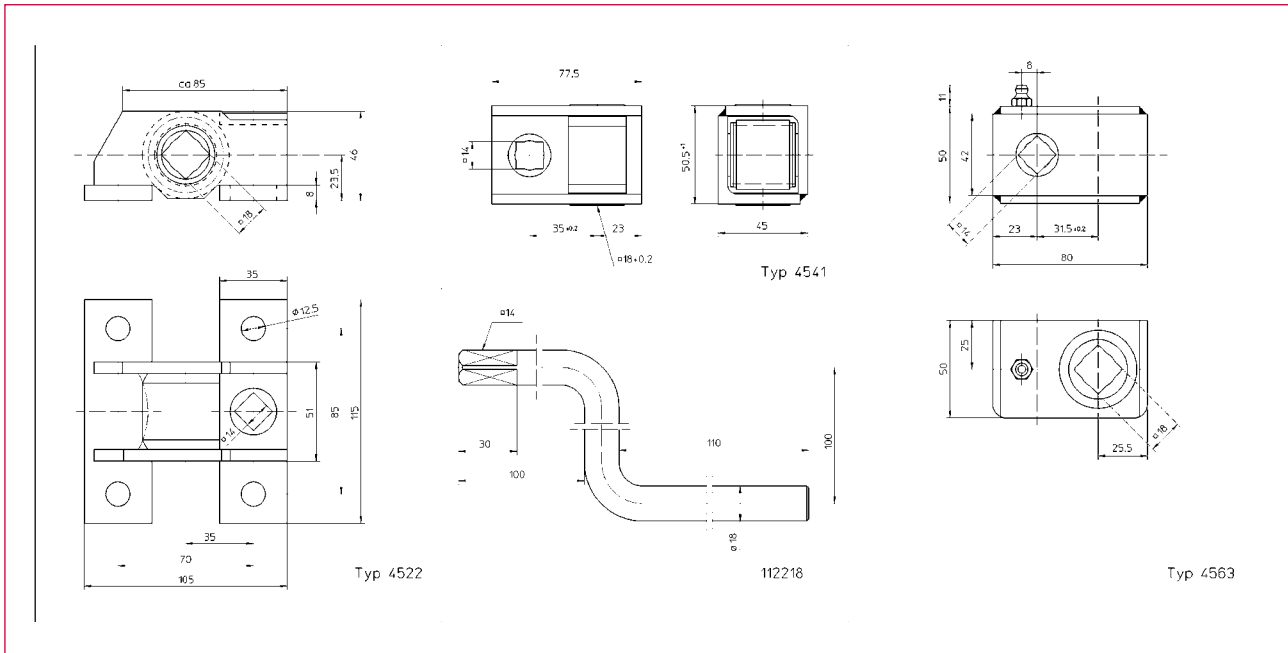
Tel: + 49 (0) 93 75/84-0
Fax: + 49 (0) 93 75/84-86
e-mail: hebetechnik@haacon.de
Internet: <http://www.haaccon.com>



Technische Daten

Technical data

Caractéristiques techniques



Bestell-Nr. O/No. N° Code	Typ Type Type	Bestell-Nr. O/No. N° Code	Zubehör additional équipement supplémentaire
203 660	4522.100	112 218	Kurbel crank manivelle
205 453	4541.100	112 218	Kurbel crank manivelle
205 741	4563.100	112 218	Kurbel crank manivelle

Technische Daten	Technical data	Caractéristiques techniques	4522	4541	4563
Haltemoment	locking torque	couple bloquant	100 Nm	100 Nm	100 Nm
Spannmoment	traction torque	couple de serrage	40 Nm	40 Nm	40 Nm
Übersetzung	gear ratio	rapport	13 : 1	13 : 1	11 : 1
Kurbeldruck	crank force	effort manivelle	200 N	200 N	225 N
Gewicht	weight	poids	1,2 kg	0,75 kg	0,9 kg
Maße (L/B/H)	dimensions	dimensions	105/115/46 mm	77,5/50/45 mm	80/50/50 mm

Maße und Konstruktionsänderungen vorbehalten.

We reserve the right to amend specifications without notice or obligation.
haacon se réserve le droit de modifier les caractéristiques de son matériel.