

## Schwenkstütze S/DS615

Swing-away tow bar jack S/DS615

Béquille pivotante S/DS615



- Zum Anbau an die Deichsel von Tandemanhängern
- Robust und knickfest
- Ausgezeichnete Bauhöhe/Hubverhältnis
- Pulverlackbeschichtung
- Optimale Bodenfreiheit durch Schwenkmechanismus und Verriegelung
- Ausgereifte Mechanik mit geringen Bedienkräften auch unter Last

- For mounting at the tow bar of tandem drawbar trailers
- Sturdy with maximum buckling strength
- Best overall height/lift ratio
- Powder coating
- Swing-away mechanism and bolt allow for maximum ground
- Mature mechanic with low operating efforts, also under load

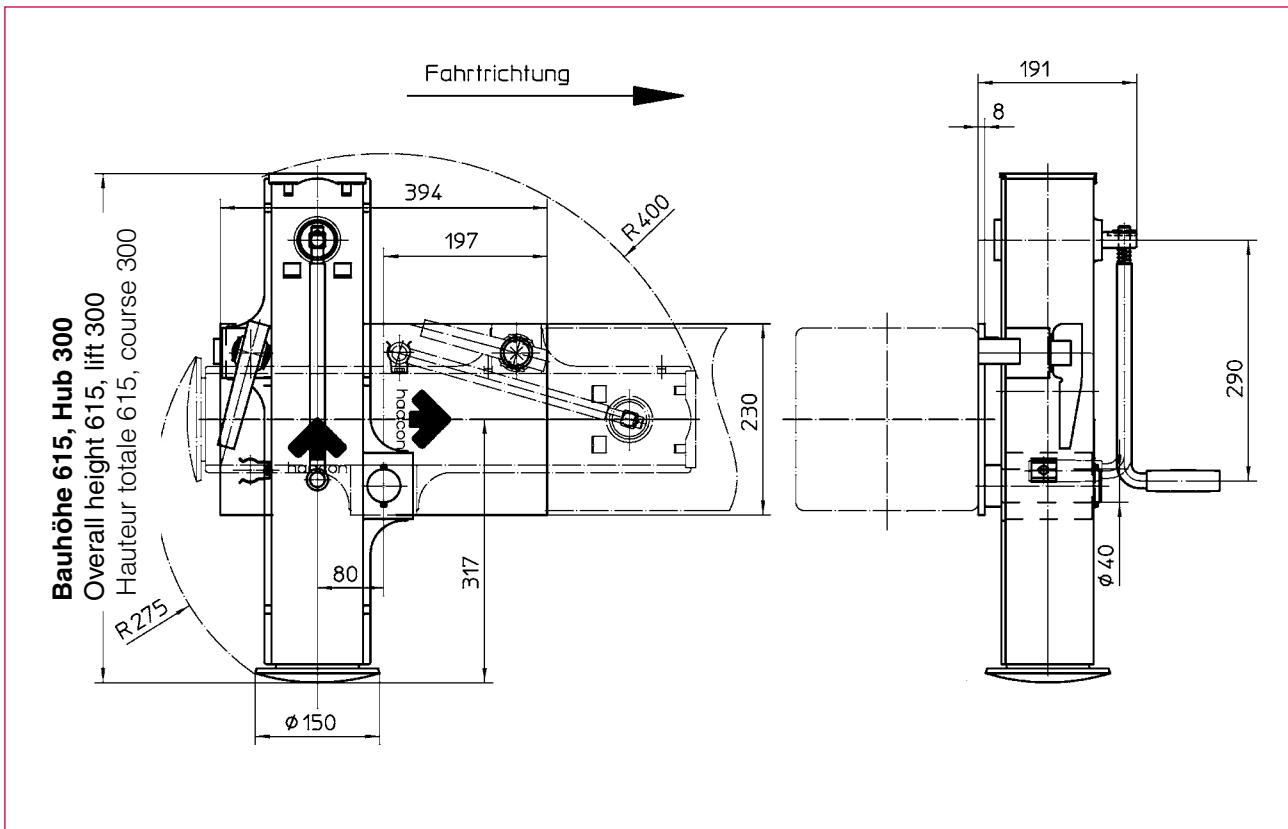
- Fixation sur timon pour remorque à essieux centraux
- Robuste et indéformable
- Remarquable rapport hauteur de montage/course
- Revêtement par thermo laquage
- Garde au sol optimale grâce au mécanisme pivotant et verrouillable
- Bon rapport de vitesses avec faible effort sur manivelle même en charge

6-1

## Technische Daten

Technical data

Caractéristiques techniques



Best.-Nr. O/N°/N° Code	Bezeichnung Description/Désignation	
230 321	<b>Schwenkstütze Typ S/DS615</b> Swing-away tow bar jack type S/DS615 Béquille pivotante type S/DS615	<b>mit fester Kurbel und Kurbelsicherung</b> with fix crank handle and safety device for crank handle avec manivelle fixe et système de sécurité pour manivelle

Technische Daten	Technical data	Caractéristiques techniques	S/DS615
Zulässige Last (Druck): Dynamisch Statische Prüflast	Admissible load (pressure): Dynamic Static test load	Charge admissible (pression) Charge dynamique Charge statique d'essai	2 t 7 t
Spindelgewinde	Spindle thread	Filetage de la vis	Tr 38 x 9,2
Kurbeldruck	Crank force	Effort sur manivelle	240 N
Übersetzung	Gear ratio	Rapport de vitesses	1,5 : 1
Hub/Kurbelumdrehung	Lift/Crank turn	Course/Tour de manivelle	6,13 mm
Wirkungsgrad	Efficiency	Rendement	0,3
Gewicht	Weight	Poids	32 kg